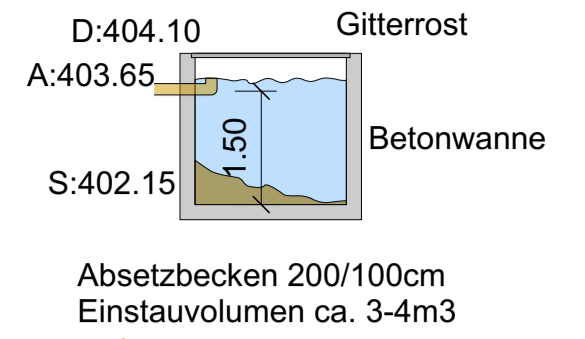
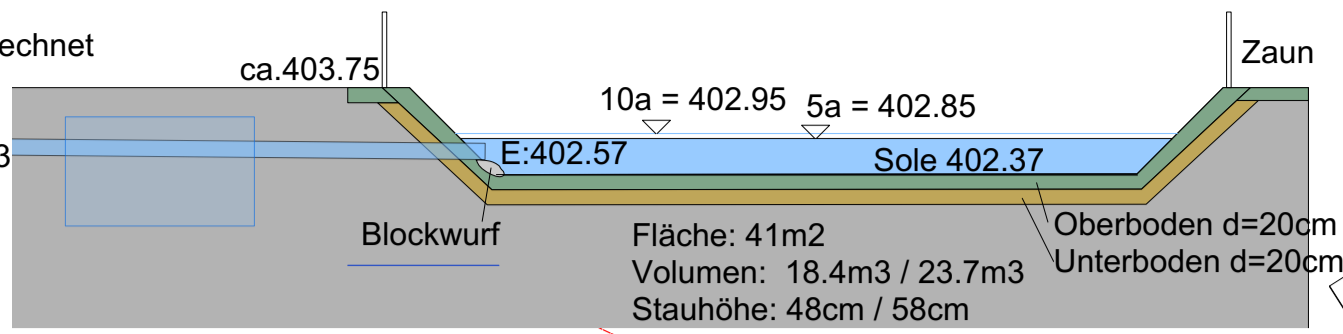


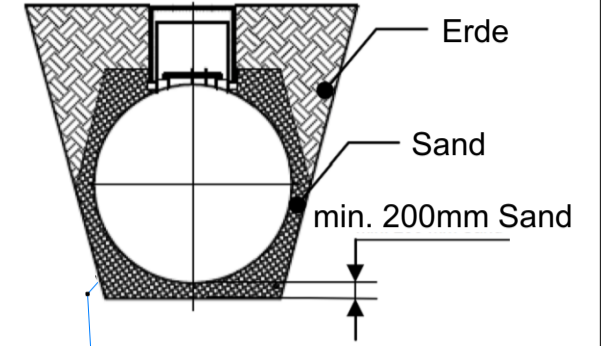
Schemaschnitt Sickermulde

Schemaschnitt Absetzbecken

Regenwassertank 24m3
 1/3 wird als Retention angerechnet
 Retention = 8m3
 5a: 24.4m3 - 8m3 = 18.4m3
 10a: 31.7m3 - 8m3 = 23.7m3



Schemaschnitt Erdverlegter Tank



Sickergrube
 Total 174m2

Sickergrube
 Parzelle 529
 90m2

S:402.61

GT=NT:404.13

SS DN1250/600
 D: 404.13
 E1: 403.00
 E2: 403.10
 A: 402.95
 S: 401.95
 mit Einstegleiter

2Stk. Regenwassertank 12'000l
 = 24m3 (1/3 als Retention)

MAK
 DN1000/600

D:404.10
 E:403.60
 A:403.55
 S:402.27

Absetzbecken
 D:404.10
 A:403.65
 S:402.15

Rinne 8m D:404.10

Diesel Tank
 20'000l
 Erdverlegt

ES DN600
 D:404.20
 A:403.64

ESS DN600
 D:404.20
 E:402.90
 A:402.85
 S:401.85

DN 160PP -3% >>

<< DN 125PP -1% >>

<< DN 125PP -1% >>

<< DN 125PP -1% >>

<< DN 125PP -1% >>

<< DN 125PP -1% >>

<< DN 125PP -1% >>

<< DN 125PP -1% >>

<< DN 125PP -1% >>

<< DN 125PP -1% >>

<< DN 125PP -1% >>

<< DN 125PP -1% >>

<< DN 125PP -1% >>

<< DN 125PP -1% >>

<< DN 125PP -1% >>

<< DN 125PP -1% >>

<< DN 125PP -1% >>

<< DN 125PP -1% >>

<< DN 125PP -1% >>

<< DN 125PP -1% >>

<< DN 125PP -1% >>

<< DN 125PP -1% >>

<< DN 125PP -1% >>

<< DN 125PP -1% >>

<< DN 125PP -1% >>

<< DN 125PP -1% >>

<< DN 125PP -1% >>

<< DN 125PP -1% >>

<< DN 125PP -1% >>

- Grünfläche
- Belag Asphalt neu
- Belag bestehend
- Kiesplatz bestehend
- Ziegeldach bestehend
- Dach Lift extensiv begrünt
- Dachpaneele Halle
- Vordach

- Kanalisation bestehend
- Elektrohr bestehend
- Entwässerung bestehend
- Abbruch bestehende Leitungen
- Entwässerung neu
- Kanalisation neu

HÜTTWILLEN DEN: 12.03.2024

GESUCHSTELLER UND
 GRUNDEIGENTÜMMER:
 Erdilo GmbH, Klostergutstrasse 1, 8252 Schlatt TG

PROJEKTVERFASSER:
 exent AG, Hüttwilen

Erdilo GmbH
 Erweiterungsbau
 Frauenfelderstrasse 11, 8252 Schlatt
 Umgebung und Kanalisationsplan
 12.3.24 | 1:200 | 003.7 | A2 | BOL



+41 52 238 40 01 | info@exent.ch | www.exent.ch | ideen werden projekte
 Bedenken und Änderungen gegen die geplante Ausführung sind vor Ausführung mit den Planern abzuklären
 Vervielfältigung und Weitergabe nur mit Genehmigung des Urhebers gestattet
 Alle Masse sind vom Auftragnehmer vor Ort zu prüfen